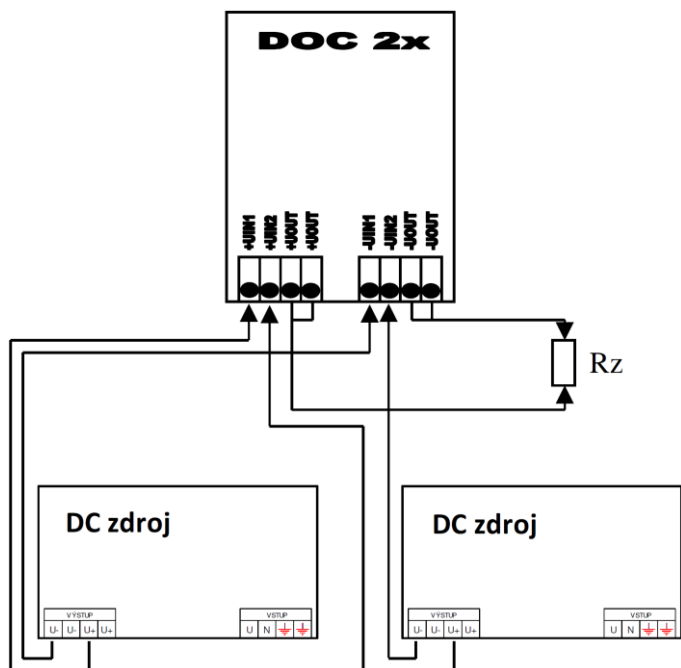


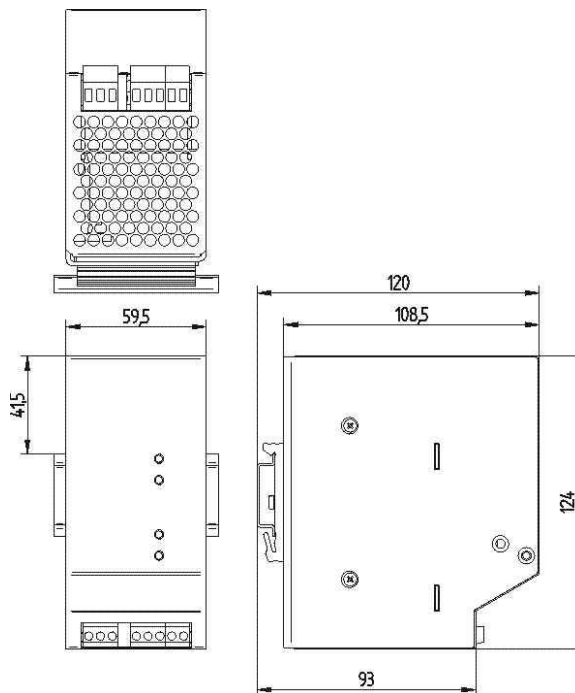
## POUŽITIE A CHARAKTERISTIKA:

Je určený pre široké použitie v priemysle pre paralelné spojenie zdrojov AC/DC, DC/DC.  
Konštrukcia umožňuje použitie aj v najnáročnejších podmienkach ako sú napr. železnica, cementárne, železiarne, energetika, a pod.

## BLOKOVÁ SCHÉMA:



## ROZMERY:



## TECHNICKÉ PARAMETRE A ŠTANDARDNÁ VÝBAVA:

Typ - označenie	DOC2x20-100	DOC2x10-200	DOC2x5-300
Napájacie (vstupné) napätie	max. 100VDC	max. 200VDC	max. 300VDC
Výstupný prúd	max. 20A	max. 20A	max. 10A
Vstupný prúd	max. 2x20A	max. 2x10A	max. 2x5A
Signalizácia	nie je		
Preťažiteľnosť	krátkodobé preťaženie o 50%		
Skratuvzdornosť	nie		
Krytie	IP 20		
Rozmery (š x v x h)	60 x 124 x 120 mm		
Hmotnosť	cca 0,3 kg		
Pracovná teplota	-25°...+55°C		
<b>Iné hodnoty prúdu a napätia na dotaz</b>			
Výrobca si vyhradzuje právo zmeny uvedených parametrov vyplývajúcich z nových technických resp. technologických poznatkov			

## PRÍSLUŠENSTVO:

- držiak na DIN lištu

## ZÁKAZNÍCKE VYHOTOVENIA:

Okrem tu uvedených zdrojov a príslušenstva vyrába NES Nová Dubnica po dohode aj zákaznícke riešenia s inými parametrami ako výstupné napätia, prúdy, výbava, špeciálne konštrukčné vyhotovenie a pod.